

ewo

GOURMET System

-Installationsanleitung
-Instructions de montage

-Installation Manual
-Montage Handleiding



DEUTSCH DE	GOURMET BASIC	2- 3
	GOURMET PREMIUM	
	Single	4- 5
	3-Wege	6- 7
	Patronentausch	8- 9
	Verbrauchsanzeige	10
<hr/>		
ENGLISH EN	GOURMET BASIC	11-12
	GOURMET PREMIUM	
	Single	13-14
	3-Way faucet	15-16
	Cartridge change	17-18
	Usage meter	19
<hr/>		
FRANÇAIS FR	GOURMET BASIC	20-21
	GOURMET PREMIUM	
	Single	22-23
	Mitigeur 3 voies	24-25
	Remplacement filtre à cartouche	26
	Affichage de la consommation	27
<hr/>		
NEDERLANDS NL	GOURMET BASIC	28-29
	GOURMET PREMIUM	
	Single	30-31
	3-Weg	32-33
	Filterwissel	34-35
	Verbruiksindicator	36

Wasserfiltration durch Aktivkohle

Die hochwertige Aktivkohlepatrone (Made in Germany) hat eine sehr große innere Oberfläche und dadurch eine überaus hohe Aufnahmekapazität. So werden Bakterien, Schwermetalle, Chlor, Medikamentenrückstände usw. entnommen. Mineralien bleiben im Trinkwasser.

Wasserbelebung - EWO setzt Maßstäbe

Wir kombinieren Verwirbelung, Magnetismus, Informationsübertragung und erreichen damit Ergebnisse, die überzeugen. Vertrauen Sie auf die Kraft der Natur.

Einfache Montage

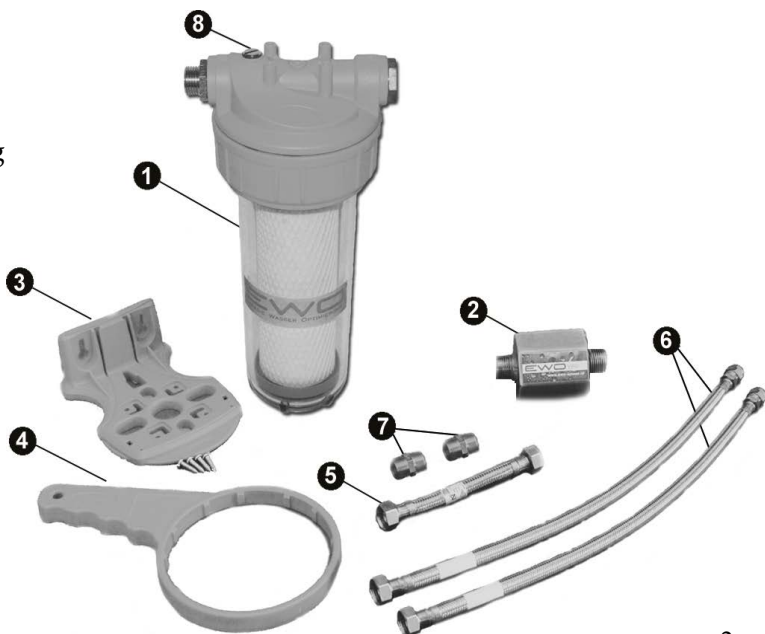
Zum EWO GOURMET-BASIC gehören ein Filtergehäuse mit dem Schlüssel und der Wandhalterung. Eine Aktivkohlepatrone PURO, die notwendigen Flexschläuche mit Verbindungsstücken und das EWO VITAL Belebungsmodul.

Wichtiger Hinweis bei Heißwasser- bzw. Kleinspeicher:

Bei vorhandenem Heißwasserspeicher (Kleinspeicher) darf EWO GOURMET nur mit eigenem Auslaufhahn (Gourmet-Single) verwendet werden.

Die Montage in die Kaltwasserzuleitung zur bestehenden Armatur ist nicht möglich!

1. Filtergehäuse
2. Belebungsmodul
3. Wandhalterung
4. Schlüssel Filtergehäuse
5. Flexschlauch 20cm zur event. Verlängerung
6. Flexschlauch 50cm 2x
7. Doppelnippel 3/8" 2x
8. Entlüftungsschraube

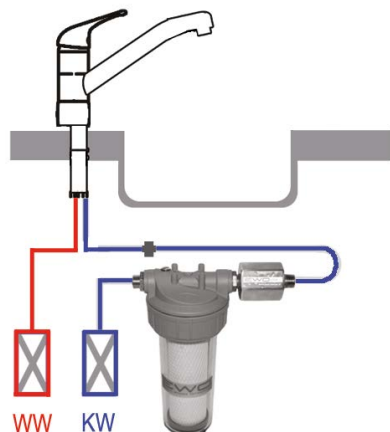


Einbauanleitung GOURMET BASIC

Trotz einfacher Montage sollte diese nur von fachlich versierten Personen durchgeführt werden!

1. Schließen Sie die Wasserzufuhr an den Eckventilen unter Ihrer Spüle (Warm- und Kaltwasser)
2. Kalt- und Warmwasserauslauf an der Armatur öffnen (Druckentlastung)
3. Lösen Sie den derzeitigen Flexschlauch vom Eckventil Kaltwasser (KW)
4. Schrauben Sie das EWO Belebungsmodul (Nr.2) an den Ausgang des Filtergehäuses (Nr.1) - Achten Sie auf die Dichtung!
5. Verbinden Sie den Flexschlauch (Nr.6-1) mit dem Eckventil Kaltwasser und dem Filtergehäuse Eingang
6. Schließen Sie den zweiten Flexschlauch (Nr.6-2) am Ausgang des EWO VITAL-Moduls an und verbinden Sie diesen mittels Doppelnippel (Nr.7) mit dem vorhandenen Flexschlauch (Kaltwasser) Ihrer Armatur
7. Befestigen Sie das Filtergehäuse mit der Halterung (Nr.3) und beiliegenden Holzschrauben an geeigneter Stelle unter Ihrer Spüle
8. Wasserzufuhr (Eckventile) wieder öffnen und die Installation auf Dichtheit prüfen
9. Entlüftungsschraube (Nr.8) am Filtergehäuse kurz öffnen um einen eventuell vorhandenen Luftpolster zu beseitigen
10. Lassen Sie das Wasser einige Minuten durch den Filter laufen, um die Filterpatrone zu aktivieren

Ab sofort genießen Sie stets gefiltertes & belebtes EWO Trinkwasser!



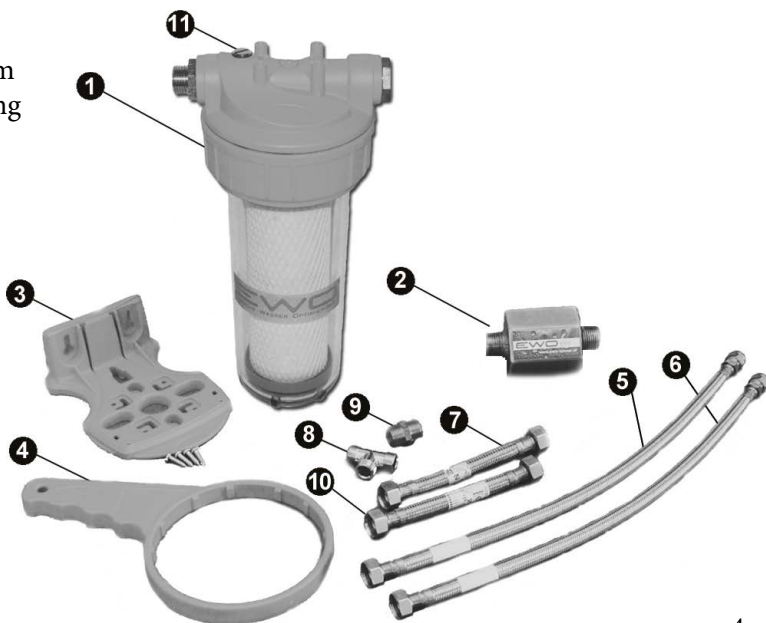
Wasserfiltration durch Aktivkohle

Die hochwertige Aktivkohle- Filterpatrone (Made in Germany) hat eine sehr große innere Oberfläche und dadurch eine überaus hohe Aufnahmekapazität. So werden Bakterien, Schwermetalle, Chlor, Medikamentenrückstände usw. entnommen. Mineralien bleiben im Trinkwasser.

Wasserbelebung - EWO setzt Maßstäbe

Wir kombinieren Verwirbelung, Magnetismus plus Informationsübertragung und erreichen damit Ergebnisse, die überzeugen. Vertrauen Sie auf die Kraft und Energie der Natur.

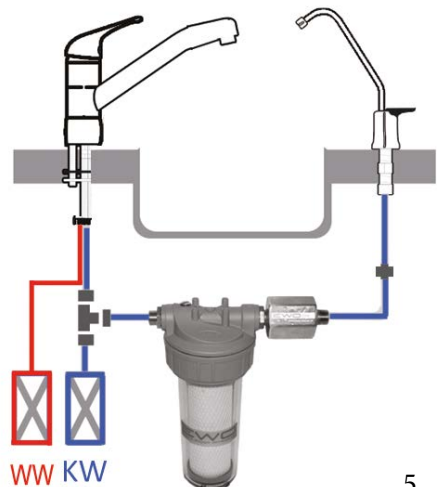
1. Filtergehäuse
2. Belebungsmodul
3. Wandhalterung
4. Schlüssel Filtergehäuse
5. Eingangsschlauch 50cm
6. Ausgangsschlauch 50cm
7. Kurzschlauch 20cm
8. T-Stück
9. Doppelnippel 3/8"
10. Reserveschlauch 20cm
event. als Verlängerung
11. Entlüftungsschraube



Einbauanleitung GOURMET PREMIUM Single

Trotz einfacher Montage sollte diese nur von fachlich versierten Personen durchgeführt werden!

1. Schließen Sie die Wasserzufuhr an den Eckventilen unter Ihrer Spüle bei Warm- und Kaltwasser
2. Kalt- und Warmwasserauslauf an der Armatur öffnen (Druckentlastung)
3. Lösen Sie den derzeitigen Flexschlauch vom Eckventil Kaltwasser (KW)
4. Schrauben Sie das EWO Belebungsmodul (Nr.2) an den Ausgang vom Filtergehäuse (Nr.1) - Achten Sie auf die Dichtung!
5. Montieren Sie den Kurzschlauch (Nr.7) an das Eckventil unter Ihrer Spüle (Kaltwasser) und am anderen Ende an das T-Stück (Nr.8)
6. Suchen Sie eine geeignete Einbaustelle auf der Spüle oder der Arbeitsplatte und bohren Sie dort ein 12mm großes Loch. Befestigen Sie den neuen Wasserhahn.
7. Verbinden Sie den Kaltwasserzulauf Ihrer vorhandenen Armatur mit dem T-Stück (Nr.8) und den dritten Anschluss des T-Stücks mittels Schlauch (Nr.5) mit dem Eingang vom Filtergehäuse
8. Montieren Sie den Ausgangsschlauch (Nr.6) am Ausgang des EWO VITAL-Moduls und verbinden sie diesen mittels Doppelnippel (Nr.9) mit dem Eingangsschlauch der 1-Weg Armatur
9. Befestigen Sie das Filtergehäuse mit der Halterung (Nr.3) und den beiliegenden Schrauben an geeigneter Stelle
10. Wasserzufuhr (Eckventile) aufdrehen und die Installation auf Dichtheit prüfen
11. Entlüftungsschraube (Nr.11) kurz öffnen um einen event. vorhandenen Luftpolster zu beseitigen
12. Lassen Sie das Wasser einige Minuten durch den Filter laufen, um die Filterpatrone zu aktivieren



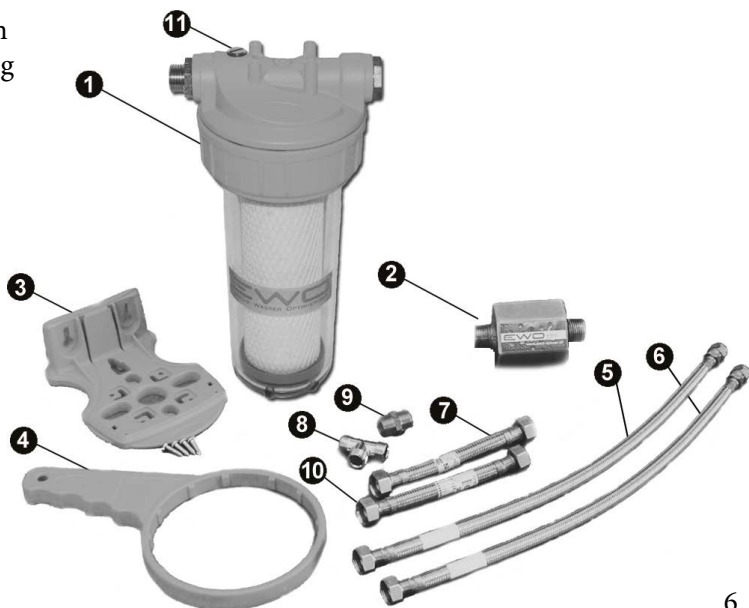
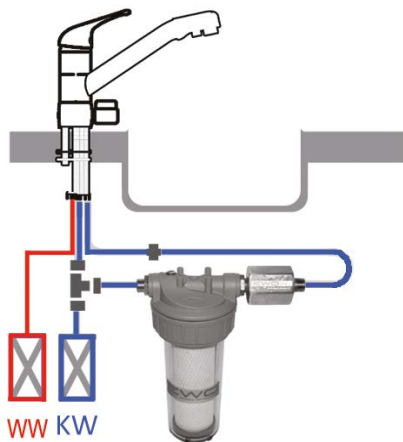
Wasserfiltration durch Aktivkohle

Die hochwertige Aktivkohle- Filterpatrone (Made in Germany) hat eine sehr große innere Oberfläche und dadurch eine überaus hohe Aufnahmekapazität. So werden Bakterien, Schwermetalle, Chlor, Medikamentenrückstände usw. entnommen. Mineralien bleiben im Trinkwasser.

Wasserbelebung - EWO setzt Maßstäbe


Wir kombinieren Verwirbelung, Magnetismus plus Informationsübertragung und erreichen damit Ergebnisse, die überzeugen. Vertrauen Sie auf die Kraft und Energie der Natur.

1. Filtergehäuse
2. Belebungsmodul
3. Wandhalterung
4. Schlüssel Filtergehäuse
5. Eingangsschlauch 50cm
6. Ausgangsschlauch 50cm
7. Kurzschlauch 20cm
8. T-Stück
9. Doppelnippel 3/8"
10. Reserveschlauch 20cm
event. als Verlängerung
11. Entlüftungsschraube



Einbauanleitung GOURMET PREMIUM 3-Weg

Trotz einfacher Montage sollte diese nur von fachlich versierten Personen durchgeführt werden!

1. Schließen Sie die Wasserzufuhr an den Eckventilen unter Ihrer Spüle bei Warm- und Kaltwasser
 2. Kalt- und Warmwasserauslauf an der Armatur öffnen (Druckentlastung)
 3. Lösen Sie den derzeitigen Flexschlauch vom Eckventil Kaltwasser (KW)
 4. Schrauben Sie das EWO Belebungsmodul (Nr.2) an den Ausgang vom Filtergehäuse (Nr.1) - Achten Sie auf die Dichtung!
 5. Montieren Sie den Kurzschlauch (Nr.7) an das Eckventil unter Ihrer Spüle (Kaltwasser) und am anderen Ende an das T-Stück (Nr.8)
 6. Demontieren Sie Ihre vorhandene Armatur, befestigen Sie bei der neuen Armatur die beiliegenden 3, kurzen Flexschläuche und montieren diese
 7. Verbinden Sie den Kaltwasserzulauf Ihrer neuen Armatur mit dem T-Stück (Nr.8) und den dritten Anschluss des T-Stücks mittels Schlauch (Nr.5) mit dem Eingang vom Filtergehäuse
- 
- Ansicht
Unterseite
8. Montieren Sie den Ausgangsschlauch (Nr.6) am Ausgang des EWO VITAL-Moduls und verbinden Sie diesen mittels Doppelnippel (Nr.9) mit dem Eingangsschlauch der 3-Wege Armatur (mittlerer Eingang)
 9. Den Warmwasserzulauf (linker Schlauch) verbinden Sie mit dem Eckventil Warmwasser
 10. Befestigen Sie das Filtergehäuse mit der Halterung (Nr.3) und den beiliegenden Schrauben an geeigneter Stelle
 11. Wasserzufuhr (Eckventile) aufdrehen und die Installation auf Dichtheit prüfen
 12. Entlüftungsschraube (Nr.11) kurz öffnen um einen event. vorhandenen Luftpolster zu beseitigen
 13. Lassen Sie das Wasser einige Minuten durch den Filter laufen, um die Filterpatrone zu aktivieren - FERTIG!

Wartung des GOURMET

Grundwartung bei jedem Patronenwechsel:

Filterpatronensitz in der Gehäusetasse mit geeignetem Reinigungsmittel säubern. Gerät auf mechanische Funktion prüfen (Verschlüsse, Dichtungen, Edelstahlschläuche etc.) Gewährleistungsansprüche entfallen bei Nichtbeachtung.

Wartung nach längeren Stillstandzeiten (z.B. Urlaub):

Lassen Sie das Wasser einige Minuten durch den Filter laufen, um die Filterpatrone erneut zu aktivieren.

Ersatzpatronen

Die Filterpatronen müssen nach 6 Monaten gewechselt werden (entsprechend der DIN 1988). Sie können je nach Patrone und Verschmutzungsgrad bis 5.000 bzw. 10.000 Liter Wasser filtern.

Ersatzpatronen bestellen Sie einfach unter:

Tel: +43 7232 2754

Email: office@ewo-wasser.at

Web: www.ewo-wasser.at
oder unseren Vertriebspartnern

Entsorgung der Patronen

Da die Aktivkohle in den Patronen aus Kokosnussschalen hergestellt wird, können benutzte Patronen mit dem Hausmüll entsorgt werden.

Schadstoffrückhaltung der Filterpatrone

Parameter	Gutachter	
Blei ¹	TÜV Umwelt	über 90%*
Kupfer ¹		
Bakterien Escherichia coli ² , Enterococcus faecalis ² , Staphylococcus aureus, Staphylococcus haemolyticus, Enterobacter cloacae, Pseudom. aeruginosa, Bacillus subtilis	GFT / Uni Bielefeld	über 99%*
Mikroorganismen Entam. coli, Giardia Lambliia, Cryptosporidium parvum, Hymenolepis nana, Schistosoma mansoni, Ascaris suum		
Pilze/Hefen Candida albicans, Rhodotorula mucilaginosa, Saccharomyces cerevisiae		
Chlor ¹	tti Magdeburg GmbH / FH Magdeburg	über 99%*
Chloroform ¹		
Lindan ¹		
DDT ¹		
Atrazin ¹		
Medikamentenrückstände ¹ Clofibrinsäure, Carbamazepin, Ibuprofen, Diclofenac, Ketoprofen, Propiphenazon	TU Berlin	
Polare Pestizide ¹ Bentazon, 2,4 D, MCPA, p,p'-DDA, Dichlorprop., Mecoprop.		

Filterwechsel GOURMET - System

Trotz einfacher Montage sollte diese nur von fachlich versierten Personen durchgeführt werden!

1. Schließen Sie die Wasserzufuhr an den Eckventilen unter Ihrer Spüle
2. Zur Druckentlastung öffnen Sie den Wasserhahn, da ansonsten aufgrund des vorhandenen Drucks das Filtergehäuse nicht zu öffnen ist!
3. Stellen Sie ein geeignetes Gefäß unter das Filtergehäuse (Fassungsvermögen ca. 2L) ODER Ausbau des ganzen Filtergehäuses, um den Patronenwechsel z.B. in der Spüle durchzuführen
4. Mit dem Gehäuse-Schlüssel (Nr.4) öffnen Sie die große Überwurfmutter am Filtergehäuse und entfernen Filtergehäuse-Unterteil sowie die Patrone
5. Unterteil und Patronensitz mit geeignetem Mittel reinigen
6. Patrone mit der Öffnung nach oben verwenden
7. Filtergehäuse mit der großen Überwurfmutter mit Gehäuseoberteil wieder fest verschrauben
8. Wasserzufuhr öffnen und System auf Dichtheit prüfen
9. Durch kurzes Öffnen der Entlüftungsschraube Gerät entlüften
10. Lassen Sie das Wasser einige Minuten durch die neue Filterpatrone laufen, um diese zu aktivieren



Patrone GRÜN

Aktivkohle Feinheit:
Membran Feinheit:
Durchfluss bei 4 bar:
Wechsel nach:

PREMIUM Systeme (Single & 3-Weg)

0,45 µm
--- µm
2 L/Min.
10.000 Liter oder 6 Monaten



Patrone ORANGE

Aktivkohle Feinheit:
Membran Feinheit:
Durchfluss bei 4 bar:
Wechsel nach:

BASIC System

5 µm
0,15 µm
9 L/Min.
5.000 Liter oder 6 Monaten

Verbrauchsanzeige für GOURMET Filterpatronen

Ihre Filterpatronen müssen 6 Monate nach Erstgebrauch (laut DIN 1988) oder nach Erreichung der Filterleistung (siehe vorige Seite) gewechselt werden.

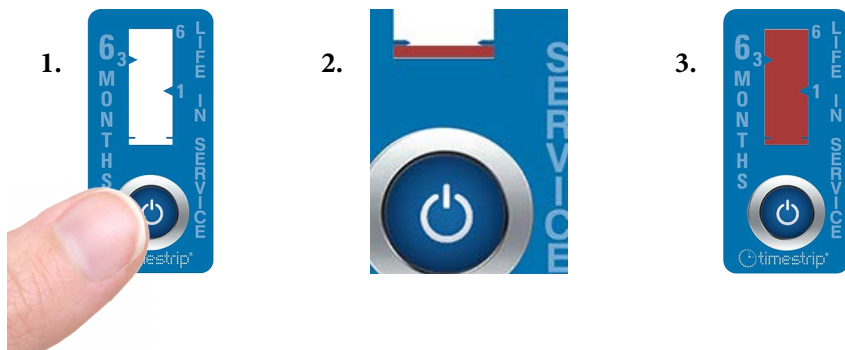
Um diesen Zeitpunkt nicht zu versäumen, senden wir mit jedem Filterprodukt (auch Ersatzpatronen!) einen geeigneten Zeitindikator:



Verwendung:

1. Drücken Sie kräftig auf die große blaue Blase auf der Verbrauchsanzeige.
2. Nach ein paar Minuten sollte ein erster Balken sichtbar sein. Falls nicht, drücken Sie einfach nochmals. Kleben Sie nun die Verbrauchsanzeige gut sichtbar in die Nähe des Filters, jedoch nicht auf den Filter selbst.
3. Nach 6 Monaten, wenn der dunkelrot-farbige Balken die ganze Anzeige ausfüllt, sollten Sie die Patrone wechseln.

Bei erneutem Patronenwechsel wieder mit Punkt 1 fortfahren.



Benutzte Verbrauchsanzeigen können einfach mit dem Hausmüll entsorgt werden, denn diese sind Schadstoff-frei und ungiftig.